

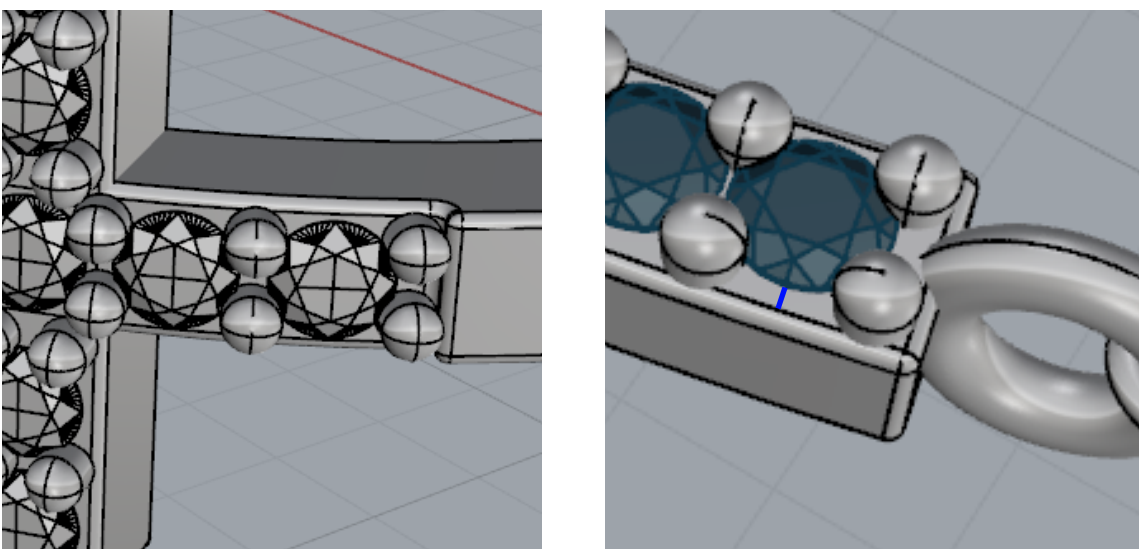
파트너 디자이너 모집 공고

3D모델링 가이드

주의사항

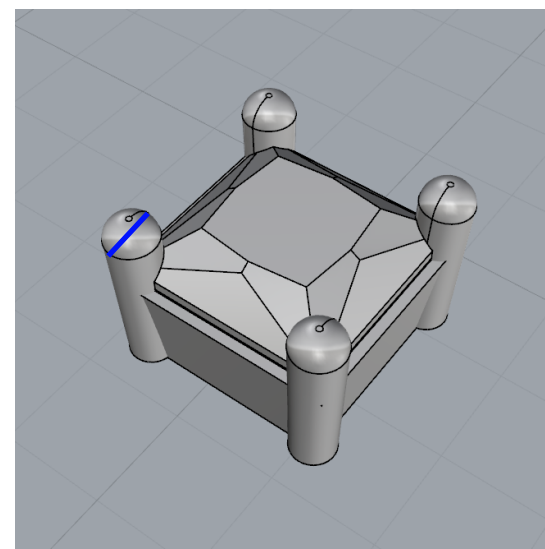
1. 본 '3D모델링 가이드'는 (주)캔버스컴퍼니의 창작물이며, 모든 저작권은 (주)캔버스컴퍼니에게 있습니다.
2. 캔버스의 '파트너 디자이너 모집' 지원 외에 다른 용도로의 사용은 허용되지 않습니다.
3. 본 문서의 내용을 (주)캔버스컴퍼니의 동의 없이 편집 또는 유포하는 것은 엄격하게 금지됩니다.

스톤 세팅시 여백



스톤이 돌출된 경우, 스톤 끝에서 모서리까지의 거리는 최소 0.2mm(파란색 표시 부분 길이)

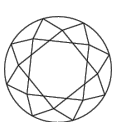
난발 두께



모든 난발의 두께는 최소 0.5mm(파란색 표시 부분 길이)

스톤 규격

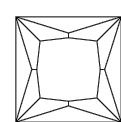
라운드



(지름 기준 1~2mm)
0.1mm 단위
1.00mm, 1.10mm, ...

(지름 기준 2mm~)
0.25mm 단위
2.00mm, 2.25mm, ...

정사각



너비 기준 2mm 이상
0.25mm 단위
2.00mm, 2.25mm, ...

물방울



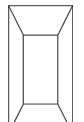
3x2mm
4x3mm
5x3mm
(세로x가로)

마퀴즈



3x1.5mm
4x2mm
(세로x가로)

바게트



4x2mm
5x2.5mm
(세로x가로)

*이외 규격의 스톤 이용을 원할 경우 문의주세요.

난집 확대

라운드 스톤 외에 다른 스톤을 사용할 경우, 의도한 난집 크기보다 5% 확대 필요

최종 점검

'떨어진 가장자리(ShowEdges)'를 이용하여, 터진 면이 없는지 확인